

ZÁRUČNÍ LIST

ZÁRUČNÝ LIST



Záruční doba
Záručná lehota

*měsíců ode dne prodeje spotřebiteli
mesiacov odo dňa predaja spotrebiteľovi*

Typ
Typ

Série (výrobní číslo)
Séria (výrobné číslo)

Napětí
Napätie

Datum a TK závodu
Dátum a TK závodu

Datum prodeje
Dátum predaja

Razítko prodejce a podpis
Pečiatka predajcu a podpis

*Kupující byl seznámem s funkcí a se zacházením s výrobkem.
Kupujúci bol oboznámený s funkčnosťou a s obsluhou výrobku.*

Výrobek byl před odesláním ze závodu přezkoušen. Výrobce ručí za to, že výrobek bude mít po celou dobu záruky vlastnosti stanovené příslušnými technickými normami za toho předpokladu, že ho bude spotřebitel užívat způsobem, který je popsán v návodu. Na vady způsobené nesprávným používáním výrobku se záruka nevztahuje. Adresy záručních oprav jsou uvedeny v návodu k obsluze. Poskytovaná záruka se prodlužuje o dobu, po kterou byl výrobek v záruční opravě. Pro případ výměny výrobku, nebo zrušení kupní smlouvy platí ustanovení občanského zákoníku. Tento záruční list je zároveň „Osvědčením o kompletnosti a jakosti výrobku.“ BEZ DATA PRODEJE A RAZÍTKA PRODEJCE JE ZÁRUČNÍ LIST NEPLATNÝ A OPRAVA V ZÁRUCE NEBUDE PROVEDENA!

Výrobok bol pred odoslaním zo závodu preskúšaný. Výrobca ručí za to, že výrobok bude mať po celú záručnú lehotu vlastnosti stanovené príslušnými technickými normami za predpokladu, že ho bude spotrebiteľ používať spôsobom, ktorý je opísaný v návode na obsluhu. Na chyby spôsobené nesprávnym používaním výrobku sa záruka nevzťahuje. Adresy záručných opravovní sú uvedené v návode na obsluhu. Poskytovaná záruka sa predlžuje o čas, počas ktorého bol výrobok v záručnej opravě. V prípade výmeny výrobku alebo zrušenia kúpnej zmluvy platia ustanovenia občianskeho zákonníka. Tento záručný list je zároveň "Osvvedčením o kompletnosti a akosti výrobku". BEZ DÁTUMU PREDAJA A PEČIATKY PREDÁVAJÚCEHO JE ZÁRUČNÝ LIST NEPLATNÝ A OPRAVA V ZÁRUKE NEBUDE VYKONANÁ!

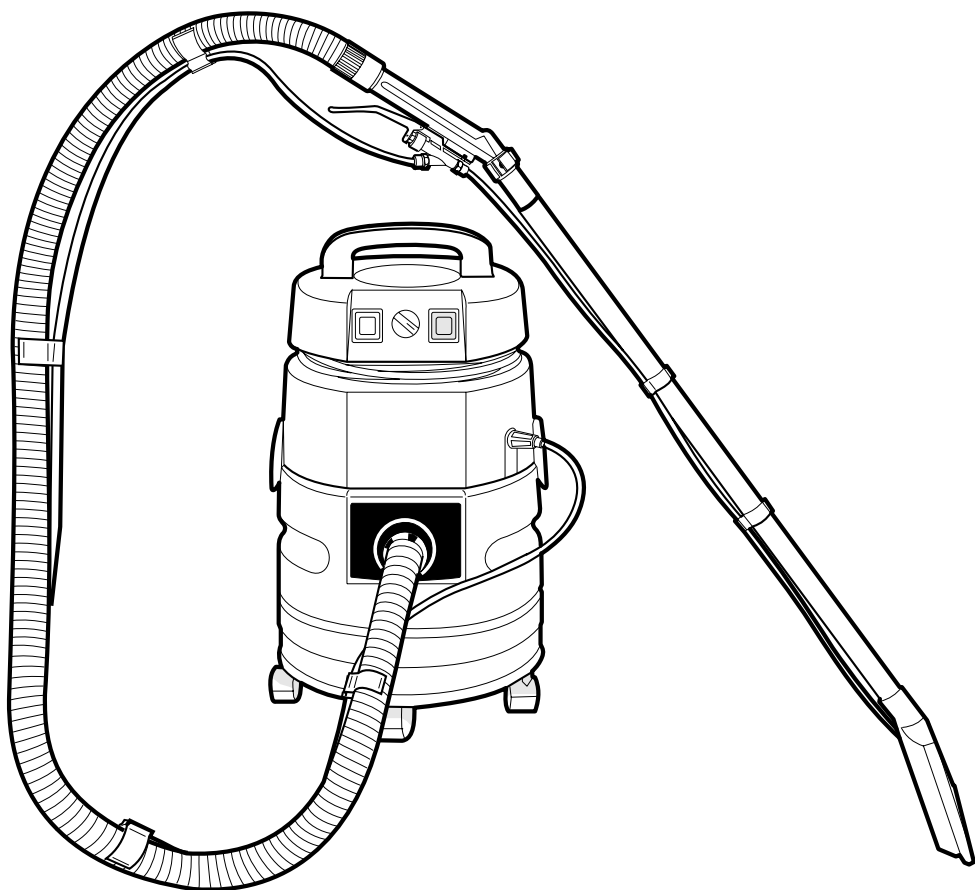
NÁVOD K OBSLUZE CE

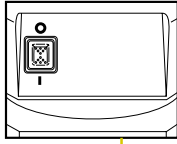
Elektrické víceúčelové vysavače

Elektrické viacúčelové vysávače

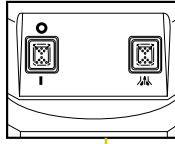
CZ 9-15

SK 16-22

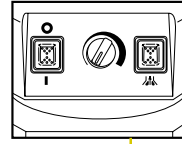




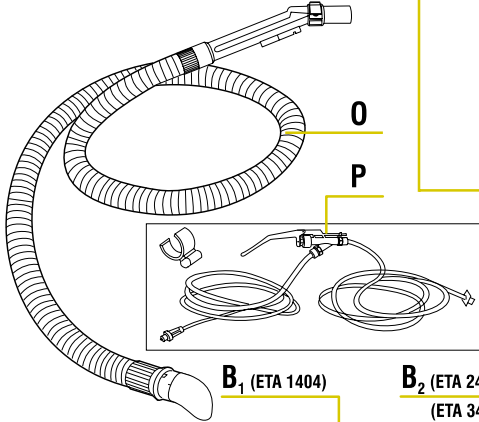
ETA 1404



ETA 2404



ETA 3404



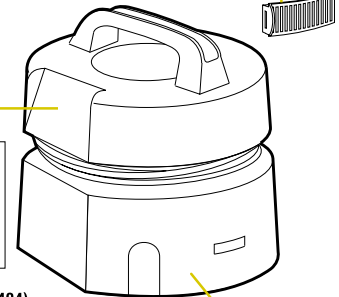
O

P

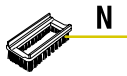
B₁ (ETA 1404)

B₂ (ETA 2404)
(ETA 3404)

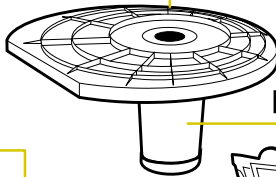
D₁



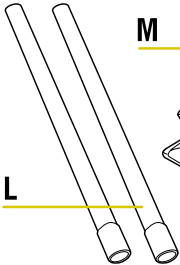
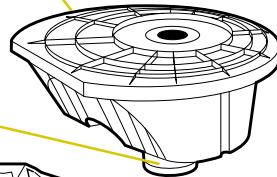
A



N



D₂

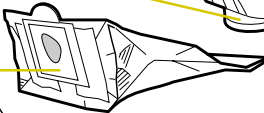


M

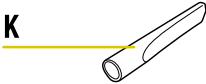
L



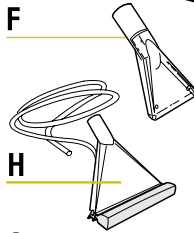
C



E

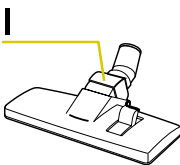


K

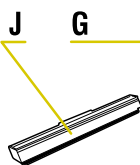


F

H

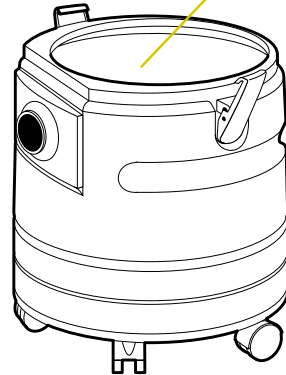


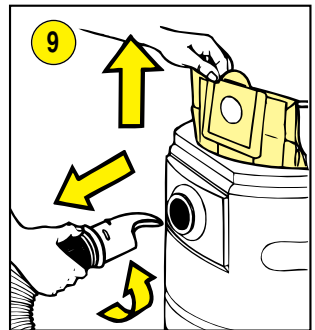
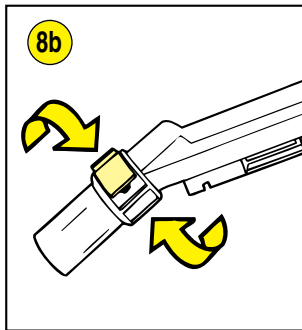
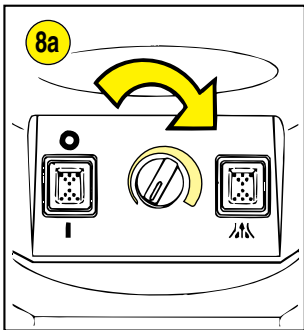
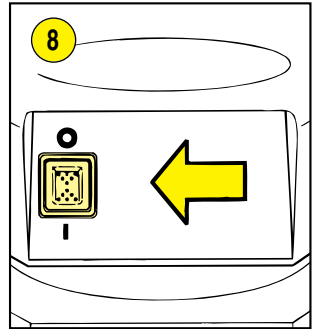
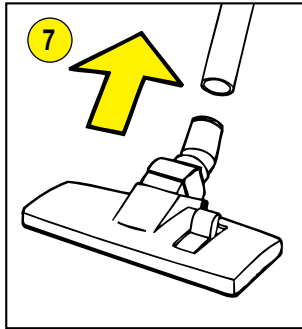
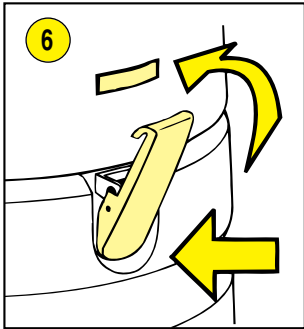
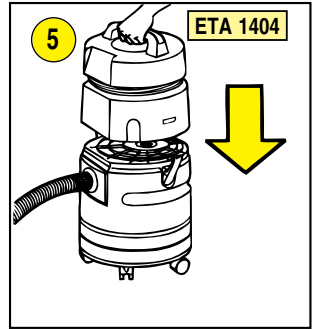
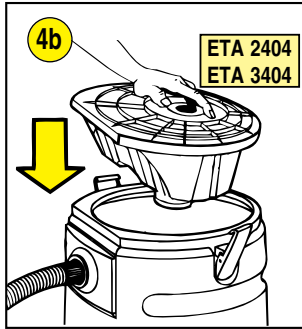
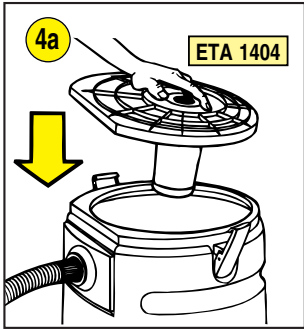
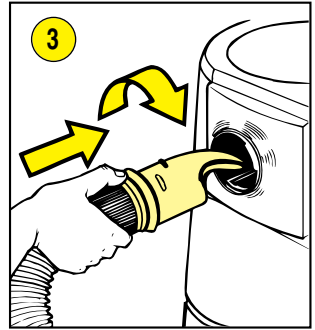
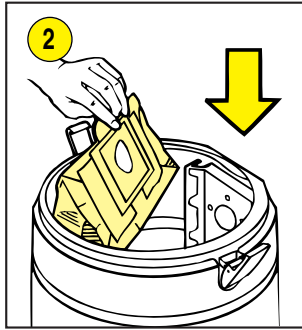
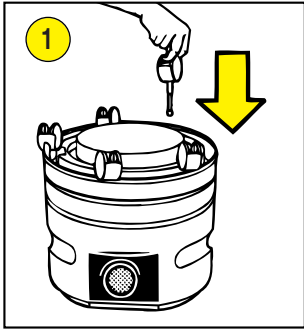
I

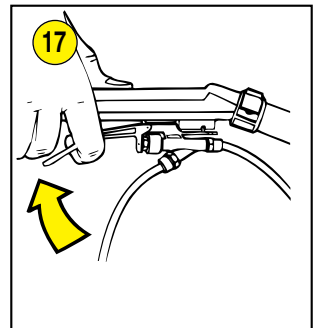
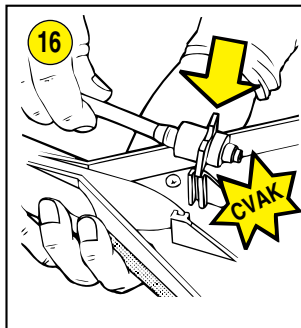
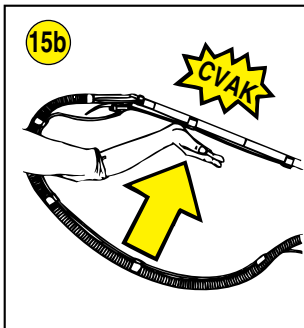
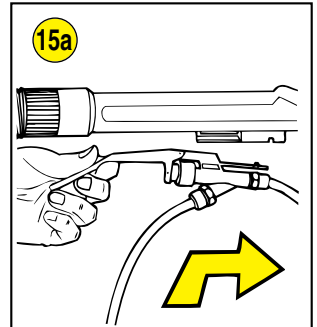
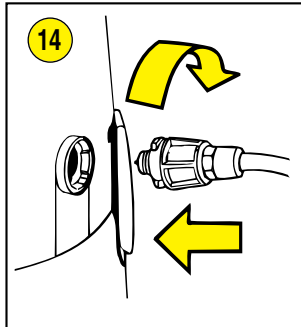
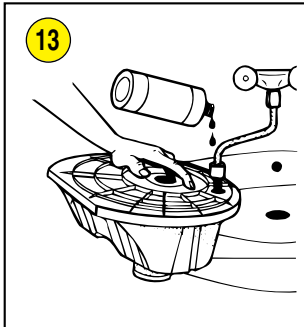
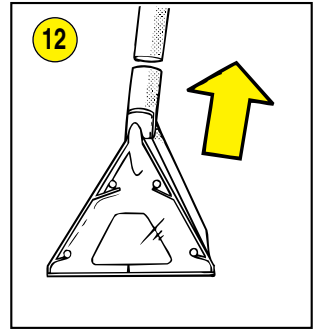
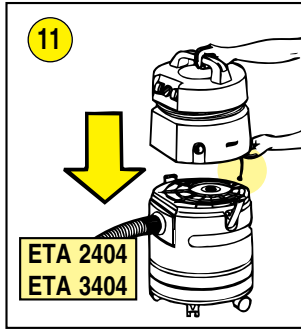
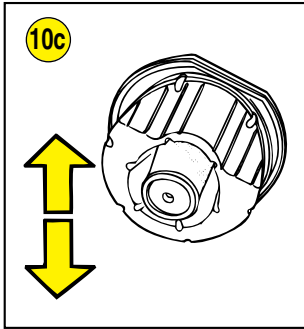
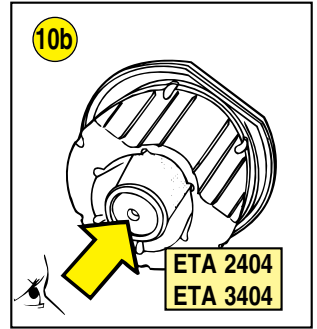
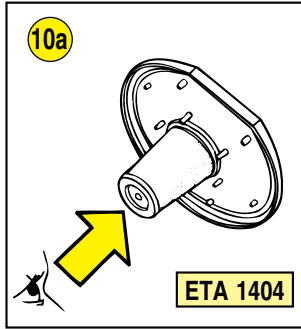
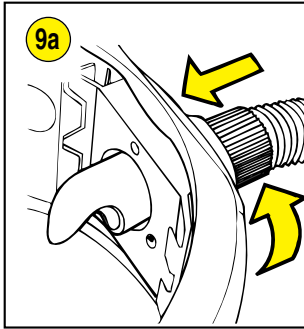


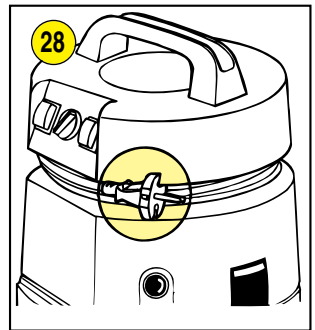
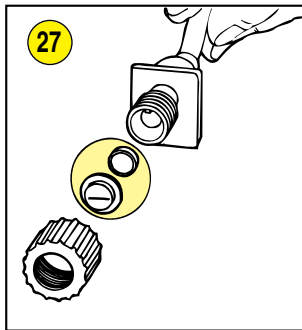
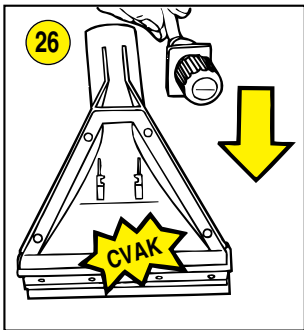
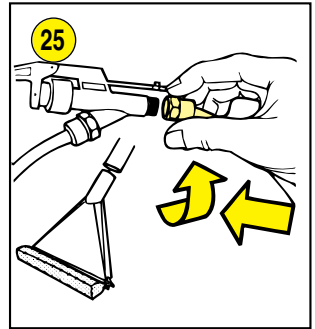
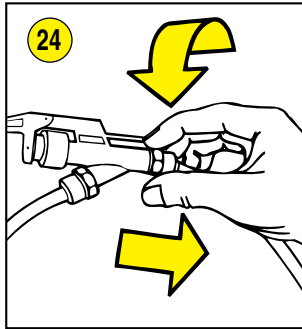
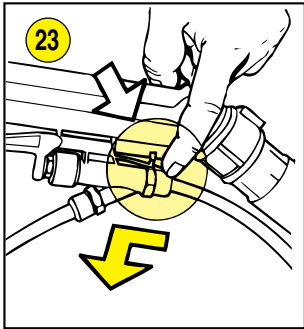
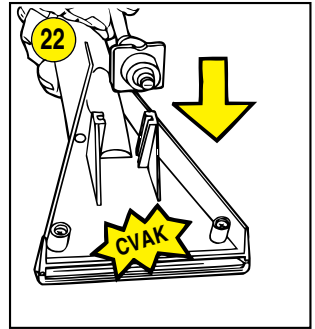
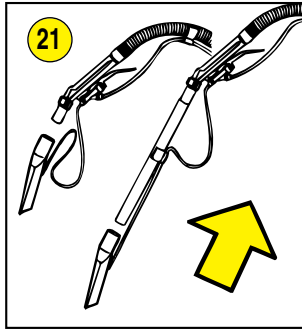
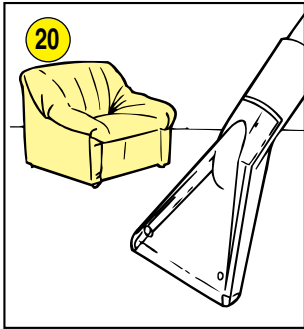
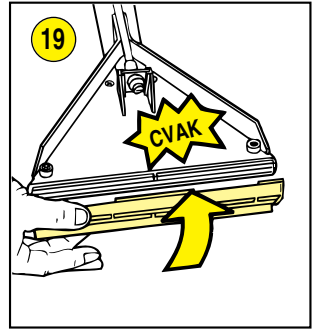
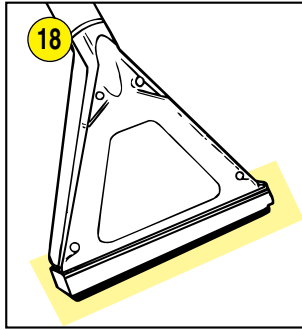
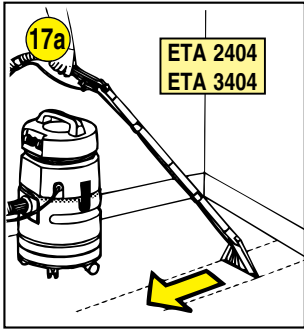
J

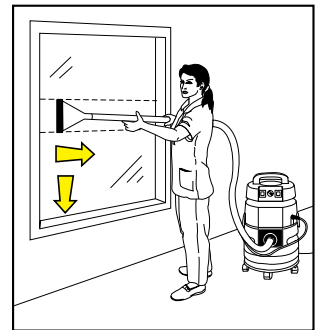
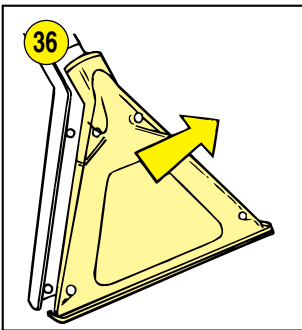
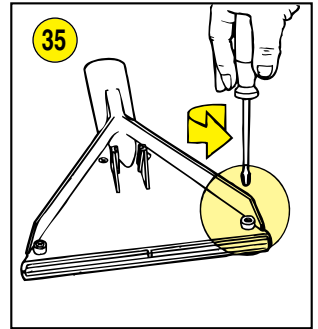
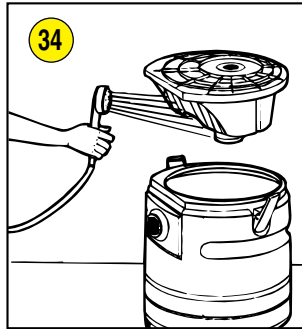
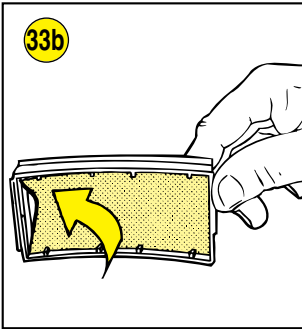
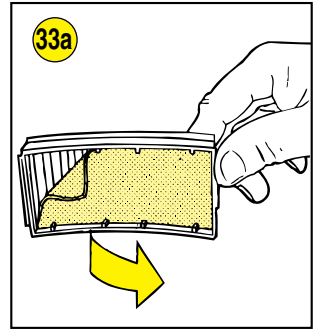
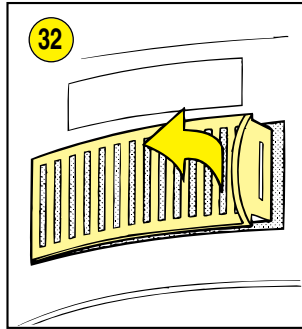
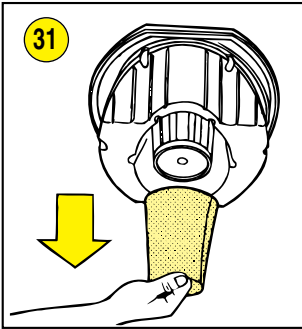
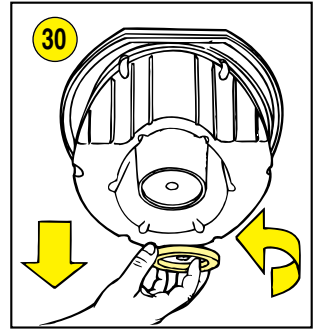
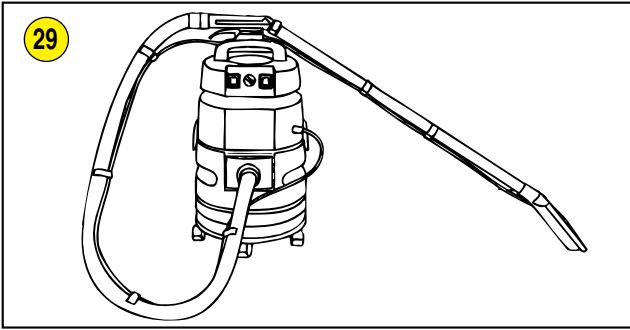
G







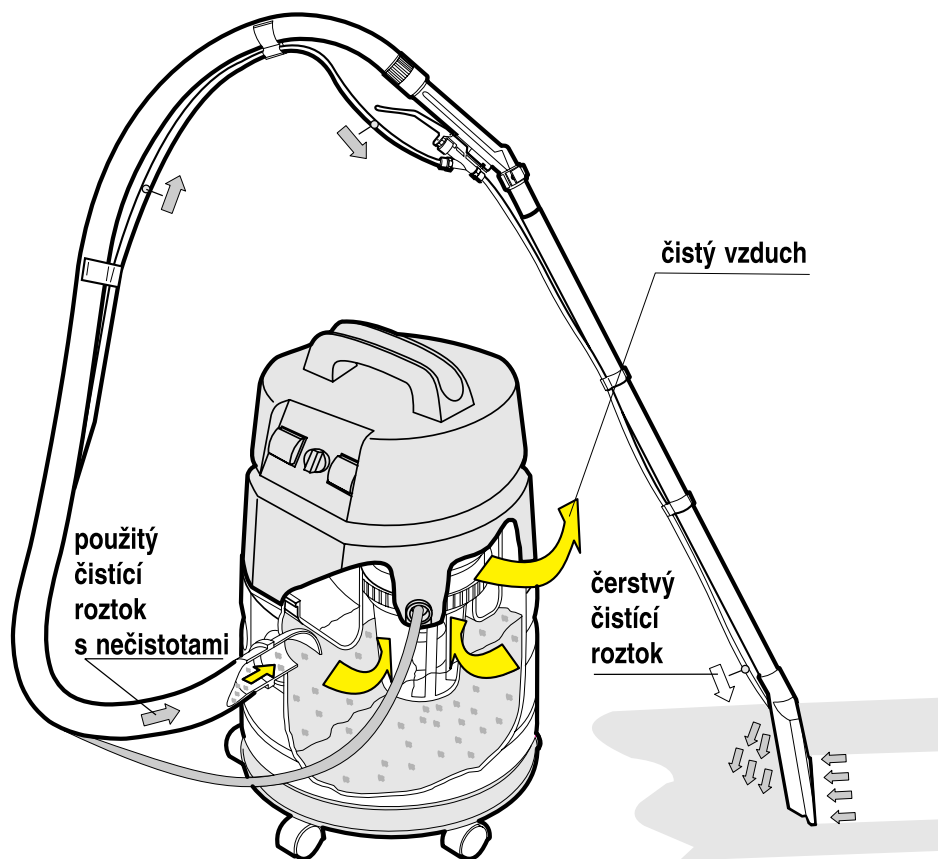




eta 2404
NEPTUN trio

eta 3404
NEPTUN electronic

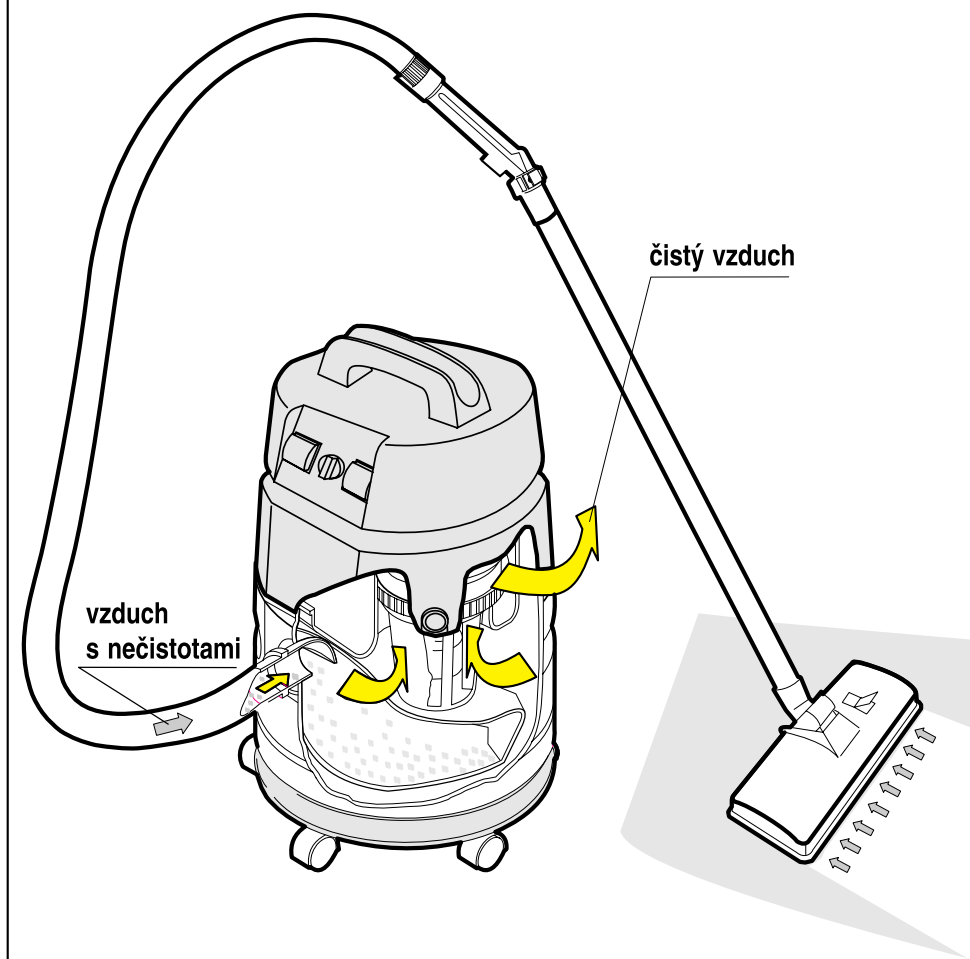
VYSÁVÁNÍ MOKRÝCH MATERIÁLŮ



eta 2404
NEPTUN trio

eta 3404
NEPTUN electronic

VYSÁVÁNÍ SUCHÝCH MATERIÁLŮ



eta 1404

NEPTUN duo

eta 2404

NEPTUN trio

eta 3404

NEPTUN electronic



NÁVOD K OBSLUZE

Vysavače nové řady 404 slouží nejen k vysávání suchých materiálů, ale lze jimi vysávat i materiály obsahující vodu nebo přímo vodu. Vysavači typu ETA 2404 a ETA 3404 lze navíc čistit "mokrým" způsobem koberce, čalounění, okna, podlahy apod. Velkou předností těchto vysavačů je jejich tichý chod a abnormálně velký prachový filtr, respektive velkoobjemová nádoba na vysávání vody apod. Výfukový mikrofiltr zabraňuje úletu mikroskopických částí do volného prostoru. Snadnou manipulaci s vysavačem zajišťují pojezdová kola, otáčivá i kolem svislé osy. Během vysávání lze odložit hadici do lůžka držadla. Pojistný ventil zabraňující přeplnění nádoby v případě dosažení max. náplně vysáté kapaliny automaticky uzavře sací okruh motoru.

POPIS VÝROBKU

- A - motorová část
- B1 - víko nádoby
- B2 - víko nádoby s nádrží
- C - papírový prachový filtr
- D1 - výstupní mikrofiltr
- D2 - vstupní mikrofiltr
- E - odpadní nádoba
- F - hubice malá
- G - hubice velká
- H - souprava na mytí oken ETA 0962

- I - podlahová hubice
- J - stěrka
- K - štěrbinová hubice
- L - sací trubka dvoudílná
- M - polštářová hubice
- N - kartáč na polštářovou hubici
- O - sací hadice
- P - čisticí souprava

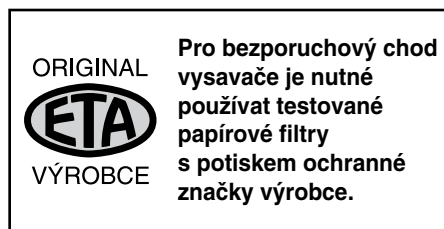
I. BEZPEČNOSTNÍ UPOZORNĚNÍ

- **Před uvedením do provozu si pečlivě přečtěte návod k obsluze, prohlédněte vyobrazení a návod uschovejte.**
- Pokud byl vysavač skladován při nižších teplotách, nejprve jej aklimatizujte, čímž se odstraní zatuhlost mazacího tuku v ložiskách a zachovává se mechanická pevnost plastových dílů.
- Zkontrolujte, zda údaj na typovém štítku odpovídá hodnotám napětí elektrického proudu.
- Výrobek je přípustné připojit jen na elektrickou síť, jejíž instalace odpovídá ČSN.
- **Zabraňte v manipulaci dětem a nesvéprávným osobám bez dozoru.**
- Výrobek nenechávejte v chodu bez dozoru.
- Při vysávání velice jemného prachu, např. jemného písku, cementového prachu apod., se mohou ucpat póry prachového filtru. Tím se zmenší průchodnost vzduchu a sací výkon slabne. Je proto třeba v takovém případě papírový filtr vyměnit, i když **ještě není plný.**
- Vysavačem se **nesmějí vysávat látky hořlavé**, jako je benzín, ředidla apod., ale ani látky obsahující tuky, jako jsou oleje apod.
- Vysavačem smíte vysávat materiály obsahující vodu, příp. směs vody a doporučeného **nepěněního** čisticího prostředku který je součástí každého balení vysavače (ETA 2404, ETA 3404).

Další balení čisticího prostředku je možné zakoupit v síti prodejen ETA a. s. , případně v obchodní síti.

- Pro "mokré" čištění nikdy nepoužívejte čisticích prostředků obsahujících pěnu!
- Před vysáváním suchých látek za použití papírového prachového filtru dokonale vysušte nádobu vysavače, sací hadici a vstupní filtr. Zabráníte tím rozmočení papírového filtru.
- Při jakémkoliv údržbě odpojte výrobek od el. sítě.
- Přibližně po 10 vysáváním vyměňte vstupní a výstupní mikrofiltr.

Výrobek je určen pouze pro používání v domácnosti a podobné účely.



II. PŘÍSLUŠENSTVÍ

eta 1404

- sací hadice (O)
- sací trubka dvoudílná (L)
- podlahová hubice (I)
- polštářová hubice (M)
- šěrbinová hubice (K)
- kartáč, který se nasazuje na polštářovou hubici (N)
- hubice velká na vysávání vody z podlah apod. (G)

eta 2404

obsahuje shodné příslušenství s typem ETA 1404, doplněné o čisticí soupravu (P).

eta 3404

shodné příslušenství s typem ETA 2404, doplněno o:

- hubici malou (F) na vysávání vody a čištění čalouněného nábytku apod.

- stěrku (J), která se nasazuje na hubici velkou při vysávání tvrdých podlahových krytin (linolea, podlahoviny z PVC apod.).

ZVLÁŠTNÍ PŘÍSLUŠENSTVÍ

eta 2404 a eta 3404

- k vysavači ETA 2404 a 3404 je možné jako zvláštní příslušenství dokoupit soupravu na mytí oken ETA 0962 (H).

III. PŘÍPRAVA VYSAVAČE K POUŽITÍ

1) Sestavení pojezdového ústrojí: (obr.1)

- a) čepy pojezdových koleček zatlačte do prstence na doraz
- b) vyzkoušejte funkčnost pojezdu

2) Vysávání suchých materiálů:

Do úchyť pro filtr dobře vysušené nádoby vysavače (obr. 2) zasuňte papírový filtr. Do sacího otvoru vysavače zasuňte koncovku hadice (obr. 3) a otočte s ní po směru hodinových ručiček až na doraz. Na nádobu nasadte víko nádoby, která je opatřena vstupním mikrofiltrem (obr. 4a, 4b). Sestavte vysavač (obr. 5) a řádně zajistěte závěry vysavače (obr. 6). Na sací trubky nasuňte podlahovou hubici (obr. 7), zasuňte vidlici přívodního kabelu do el. zásuvky a stiskněte kolébkový spínač (obr. 8). Tímto je vysavač připraven k vysávání. U typu ETA 3404 lze regulačním kotoučem (obr. 8a) nastavovat sací výkon na potřebnou hodnotu. Úroveň sacího výkonu lze snížit pomocí prstence na držadle hadice (obr. 8b).

3) Vysávání mokrých materiálů nebo vody:

Z nádoby vysavače vysuňte sací hadici a vyjměte papírový filtr (obr. 9). Poté zpět zasuňte sací hadici (obr. 9a). Před nasazením víka nádoby (obr. 4a, 4b) překontrolujte, zda je řádně nasazen a zajištěn víčkem vstupní mikrofiltr

(obr. 10a, 10 b). Víko nádoby uchopte a za pomoci prudšího pohybu nahoru a dolů poslechem zkontrolujte pohyblivost plováku (obr. 10c).

Při sestavování vysavače ETA 2404 a ETA 3404 vždy zasuněte sací hadičku se sítkem do nalévacího otvoru nádrže (obr. 11). Sestavte vysavač a zajistěte závěry vysavače (obr. 6). Na sací trubky nasuňte hubici velkou na vysávání vody (obr. 12). Vysavač uveďte do chodu stejným postupem jako při vysávání suchých materiálů (obr. 8).

4) Vysávání mokrých materiálů bez použití hubic:

Tímto způsobem mohou být vysávány nečistoty nebo tekutiny z nádrží (umyvadla, akvária, nádoby apod.). Při tomto způsobu vysáváte pouze sací hadicí nebo můžete použít např. šterbinovou hubici.

POZOR!

Při vysávání z nádrží (umyvadla apod.), jejichž hladina vody je výše a jejichž obsah je větší, než je schopna pojmout nádrž (12 l), je nutno dbát na včasné přerušení vysávání a na adekvátní vyprázdňování nádoby. Tuto skutečnost signalizuje zvýšená hlučnost motoru a již další nevysávání tekutin. Pokud nastane popisovaná situace, vysavač vypněte a vyzdvižením hadice nad úroveň vysavače vlejte zbylou vodu v hadici do odpadní nádoby.

Po ukončení „mokrého“ vysávání je nutné ponechat výrobek cca 30 sec. v chodu. Tímto se odstraní zbylá tekutina v trubkách a v hadici!

IV. ČIŠTĚNÍ KOBERCŮ TVRDÝCH PODLAHOVÝCH KRYTIN A ČALOUNĚNÍ

(platí pro vysavače ETA 2404 a ETA 3404)

Použité příslušenství - hubice velká, hubice malá, stěrka, čisticí souprava

Z nádoby vysavače vysuňte sací hadici a **vyjměte** papírový filtr (obr. 9). Poté zpět zasuněte sací hadici (obr. 9a). Před nasazením víka nádoby (obr. 4a, 4b) překontrolujte, zda je řádně nasazen a zajištěn víčkem vstupní mikrofiltr (obr. 10b). Víko nádoby uchopte a za pomoci prudšího pohybu nahoru a dolů poslechem zkontrolujte pohyblivost plováku (obr. 10c).

Do nalévacího otvoru nádrže nalijte dodávaný a doporučený nepěnivý čisticí prostředek v množství, které doporučuje výrobce čisticího prostředku, a nádrž dolijte (obr. 13) nejlépe vlažnou vodou (o cca tělesné teplotě). Víko nádoby s nádrží vložte do nádoby, sací hadičku se sítkem zasuněte do nalévacího otvoru nádrže (obr. 11) a vysavač sestavte.

Koncovku hadičky čisticí soupravy zasuněte do otvoru na boku pláště vysavače (obr. 14). Ovládací ventil nasuňte do zásuvky na držadle hadice (obr. 15a) a hadičku čisticí soupravy upevněte na napnutou hadici a na trubky sponkami (obr. 15). Trysku „zacvakněte“ do vedení držáku trysky na příslušné hubici (obr. 16). Stiskněte kolébkový spínač motoru (levý). Poté stiskněte spínač čerpadla (pravý). Tím je vysavač připraven k čištění.

Hubici velkou položte v rohu místnosti na podlahovou krytinu (koberec), stiskněte páčku ovládacího ventilu (obr. 17) a hubicí pozvolna pohybujte po čištěné ploše ve směru šipky (obr. 17a). Tekutina vstříkovaná do koberce je ihned odsávána spolu s nečistotami.

Podlahová krytina zůstává pouze vlhká. Na konci čistícího pohybu uvolněte páčku ovládacího ventilu, nadzvedněte hubici a s mírným překrytím zahajte nový čistící pohyb.

Při silnějším znečištění podlahové krytiny vypněte motor a čerpadlo ponechte v chodu. Stiskněte páčku ovládacího ventilu, hubicí povolna pohybujte nad čistěnou plochou ve výši asi 10 - 20 cm a rovnoměrně postříkejte podlahovou krytinu o rozloze asi 1 x 1 m. Čistící prostředek ponechte několik minut působit. Po rozptýlení čistícího prostředku lze čerpadlo vypnout.

Po uplynutí zvolené doby a po zapnutí vysavače položte hubici na podlahovou krytinu a dokonale veškerou nastříkanou čistící směs vysajte. Tak postupujte po celé ploše.

Vysavač ETA 3404 je navíc vybaven stěrkou (obr. 18). Stěrkou po nasazení na velkou hubici (obr. 19) je možné čistit stejným postupem tvrdé podlahy. Dále je vybaven malou hubicí (obr. 20), která je určena pro čištění čalounění. Čištění provádějte stejným způsobem jako čištění koberce. Zde můžete odejmout sací trubky a držadlo hadice nasunout přímo do malé hubice (obr. 21). Nasazení trysky provedte stejným postupem jako u hubice velké (obr. 22).

Upozornění.

Pro správnou funkci čerpadla vysavače ETA 2404 a 3404 po mokrém čištění za použití čistícího prostředku nalijte do nalévacího otvoru nádrže cca 0,5 l čisté vlažné vody (o cca tělesné teplotě), vysavač sestavte, připojte čistící soupravu, stiskněte kolébkový spínač čerpadla (pravý) a poté stiskněte páčku ovládacího ventilu (obr. 17) a vodu vystříkejte.

Po vystříkání ponechte čerpadlo ještě cca 20 vteřin v chodu za účelem odstranění zbytku vody ze systému.

Vysavač je nutno skladovat při teplotě vyšší než 0 °C.

V. MYTÍ OKEN

Použité příslušenství - souprava na mytí oken ETA 0962

- Lze použít pouze u vysavačů ETA 2404 a ETA 3404.

Příprava vysavače na mytí oken

- Do nádrže na čistící kapalinu nalijte čistící přípravek, který je dodáván v příslušenství vysavače ve dvojnásobné koncentraci, než je doporučován pro čištění koberců apod.
- Pro mytí oken je možné použít i jiný vhodný **nepěňivý** prostředek.
- Nádrž vložte do nádoby, sací hadičku čerpadla zasuňte do plnicího otvoru nádrže (obr. 11) a vysavač sestavte.

Sejměte ovládací ventil z držadla hadice (obr. 23). Na ovládacím ventilu povolte a odšroubujte matici, která přidržuje hadičku vedoucí k trysce velké hubice, a hadičku sejměte z krčku ovládacího ventilu (obr. 24).

Na krček ovládacího ventilu nasuňte hadičku vedoucí od trysky hubice na mytí oken a převlečnou maticí tuto hadičku přitáhněte (obr. 25). Nasadte zpět ovládací ventil (obr. 15a), hubici na mytí oken nasadte na sací trubky a trysku „zacvakněte“ do vedení držáku trysky na hubici (obr. 26).

Postup při mytí oken:

- Podle výšky umývaného okna nasadte hubici přímo na držadlo hadice nebo na konec sacích trubek. Hadičku na sací trubky upevníte pomocí sponek. Připojení sací hadice a hadičky na

vysavač je shodné s přípravou vysavače pro čištění koberců apod.

- Na celou plochu okna nastříkejte čisticí roztok v takovém množství, aby nestékal z okna.
- Mycí houbou (umístěna na druhé straně hubice) rozetřete roztok po umývané ploše tak, aby se uvolnily nečistoty. Hrubé nečistoty odstraňte škrabkou na čele hubice (zbytky malty apod.)
- Po důkladném rozetření nečistot houbou opět nastříkejte čisticí roztok na celé okno. Po takto připraveném nástřiku lze již odsát čisticí prostředek s nečistotami z celé plochy okna.
- Při odsávání doporučujeme postupovat od horního okraje okna postupnými tahy přes celé okno. Při stírání a odsávání řádně přitlačte celou plochu hubice k oknu. Odsátá plocha musí zůstat suchá, jinak je možná tvorba tzv. „šmouhy“ na již umyté ploše.
- Při mytí oken nastavte výkon vysavače na nejnižší úroveň (platí pro ETA 3404).

Na silně znečištěných plochách je možné mytí opakovat.

Pokud dojde k nerovnému rozstříku čisticího roztoku, nebo pokud roztok nestříká vůbec, je nutné vyčistit rozstříkovací trysku a sítko následujícím postupem:

- Odšroubujte převlečnou matici (obr. 27) a vyjměte sítko s tryskou.
- Trysku a sítko dobře propláchněte pod tekoucí vodou.
- Při opětovné montáži, kterou provedete opačným postupem, dbejte na správnou polohu trysky (aretační výstupky určují přesnou polohu trysky)

a na důkladné dotažení převlečné matice.

VI. UKONČENÍ VYSÁVÁNÍ

Po skončení vysávání vypněte tlačítko čerpadla (ETA 2404, ETA 3404) a poté vysavač stisknutím kolébkového spínače chodu motoru vypněte, vytáhněte vidlici přívodního kabelu ze zásuvky a naviňte jej do prostoru v plášti vysavače (obr. 28).

VII. DOBRÉ RADY

1. Před započetím vlastního „mokrého“ vysávání nezapomeňte vyjmout papírový prachový filtr.
2. Pokud při „mokrém“ vysávání nepoužíváte rozstříkovaný čisticího prostředku, neponechávejte zbytečně čerpadlo (ETA 2404, ETA 3404) v chodu. Vystavujete se nebezpečí přehřátí čerpadla a jeho dočasného vyřazení z činnosti. Tuto situaci signalizuje zhasnutí signálního světla. Po zchladnutí se čerpadlo opět uvede do činnosti.
3. Používejte nepěňivý čisticí prostředek doporučený výrobcem.
4. Pokud byl koberec krátce před vlastním čištěním vysavači značky ETA šamponován jinými prostředky, může dojít ke tvorbě pěny v nádobě vysavače a jejímu následnému úniku přes výstupní mikrofiltr. V tomto případě odpojte výrobek od el. sítě a nádobu vyprázdněte. Další tvorbě nežádoucí pěny zabráníte nalitím malého šálku octa do odpadní nádoby.
5. Před ukončením čištění vypněte čerpadlo (ETA 2404, ETA 3404), stiskněte páčku ovládacího ventilu (obr.17) a uvolněte zbylý přetlak čisticího prostředku v hadičkách na čištěnou plochu. Tento následně odsajte. Doporučujeme při chodu

vysavače nadzvednout trubky a hadici. Tímto vysavač odsaje i ulpělou vodu na stěnách trubek nebo hadice.

6. Při překonávání překážek (prahy apod.) vysavač nadzvedněte - nebezpečí převrnutí.
7. Pokud dojde k převrnutí při vysávání, vysavač za chodu motoru postavte a poté motor vypněte. Po krátké prodlevě lze motor opět zapnout.
8. Nešlapejte po podlahových krytinách, pokud jsou vlhké. Odpařování vody napomůže např. otevření oken.
9. Při čištění čalounění nenanásejte příliš mnoho čisticího prostředku.
10. Vyprazdňování odpadní nádoby provádějte dle vlastního uvážení. Max. množství vysáté kapaliny je 12 l.

VIII. ÚDRŽBA

Vysavač je vyroben z plastů a proto jej chraňte před vyšší teplotou než 70°C. Povrch vysavače ošetřujte měkkým vlhkým hadříkem. Po skončení vysávání uložte vysavač v klidové poloze na vyhrazené suché a bezprašné místo (obr. 29).

- Nepoužívejte drsné a agresivní čisticí prostředky!

Pro zabezpečení bezporuchového chodu vysavače doporučujeme asi po 300 hodinách provozu, nejlépe však po 3 letech, dát provést odbornou kontrolu.

Výměnu součástí, které vyžadují zásah do elektrické části spotřebiče, může provádět jen odborná elektroopravna.

Vstupní mikrofiltr

Po cca 10-ti vysáváním zkontrolujte a případně vyměňte vstupní mikrofiltr. Po ukončení každého „mokrého“

vysávání proveďte vyčištění vstupního mikrofiltru následujícím postupem:

- pootočte víčko mikrofiltru vlevo (obr. 30) a víčko sejměte
- sejměte vlastní mikrofiltr (obr. 31) a vyperte jej pod tekoucí vodou
- mikrofiltr sestavte opačným postupem.

Výstupní mikrofiltr

Po cca 10-ti vysáváním zkontrolujte a případně vyměňte výstupní mikrofiltr následujícím postupem:

- otevřete kryt výstupního mikrofiltru (obr. 32) a kryt s vloženým mikrofiltrem vyjměte z pláště vysavače
- z vlastního krytu mikrofiltru vyjměte mikrofiltr a vyměňte jej (obr. 33a)
- při sestavování postupujte opačným postupem a dbejte na správné založení mikrofiltru za výstupky v krytu mikrofiltru (obr. 33b).

Údržba vlastního výrobku

Po ukončení každého „mokrého“ vysávání odpadní nádobu a spodní část víka nádoby (u ETA 2404 a ETA 3404 víka s nádrží) opláchněte (osprchujte) z hygienických důvodů pod tekoucí vodou (obr. 34).

Údržba hubic pro „mokrý“ vysávání

Po každém „mokrém“ vysávání zkontrolujte vizuálně, zda se pod průhledným krytem hubice nezachytily případné nečistoty. Pokud se tato skutečnost potvrdí, postupujte následovně:

- vyšroubujte 4ks křížových šroubů (obr. 35)
- sejměte průhledný kryt (obr. 36), odstraňte případné nečistoty a hubici sestavte opačným postupem.

IX. CO DĚLAT KDYŽ...?

... uniká při vysávání prach?

- * Je vložen papírový filtr?
- * Není papírový filtr poškozen?
- * Je papírový filtr řádně upevněn?
- * Byl použit papírový filtr značky ETA?
- * Je vstupní a výstupní mikrofiltr na svém místě?

...pozvolna klesá sací výkon?

- * Není plný papírový prachový filtr?
- * Nebyl vysáván příliš jemný prach (cement, saze apod.) a z tohoto důvodu jsou póry filtru již ucpané?
- * Nejsou hubice, sací hadice, sací trubky ucpány nečistotami?
- * Není nadměrně znečištěn vstupní a výstupní mikrofiltr?

...náhle klesne sací výkon?

- * Nepřevrhnul se vysavač a plovák ucpal přívod vzduchu? V tomto případě vysavač za chodu motoru postavte, poté vypněte a po krátké přestávce opět uveďte do činnosti.

...neběží motor?

- * Je v pořádku vaše domácí instalace?
- * Je přívodní kabel, zástrčka, elektrická zásuvka v pořádku?
- * **Pokud ani výše uvedené skutečnosti nenapomůžou k uvedení vysavače do činnosti, vyhledejte odborný servis!**

...čisticí roztok nevystupuje z trysky?

- * Je zapnuto čerpadlo spínačem? Kolébkový spínač musí svítit.
- * Je v nádrži čisticí roztok?
- * Je sací hadička řádně a volně vložena do nádrže (obr. 11)? Není ucpané sítko na jejím konci?
- * Není ucpaná tryska soupravy na čištění kobereců? Trysku uvolníte vložení trysky do vlažné vody, aby se zaschlý čisticí prostředek uvolnil.

- * Není ucpaná tryska na mytí oken? Postupujte dle obr. 27.
- * Nebylo příliš dlouho čerpadlo v chodu bez rozstříkovaní čisticího prostředku? Nezhaslo kontrolní světlo? Pokud usoudíte, že toto je příčinou, vypněte na dobu cca 30 min. vysavač. Vratná tepelná pojistka uvede čerpadlo opět do chodu.

TECHNICKÁ DATA

Typ	uvedený na typovém štítku
Napětí	uvedené na typovém štítku
Příkon	uvedený na typovém štítku
Max. množství vzduchu	30 l s ⁻¹
Max. množství čisticí směsi (neplatí pro ETA 1404)	3 l
Max. množství vysatých tekutin	12 l
Max. objem papírového filtru *	9 l
	(* měřené granulami)

Z hlediska elektromagnetické kompatibility výrobek odpovídá Direktivě 89/336/EU (Evropská unie) a z hlediska elektrické bezpečnosti Direktivě 73/23/EU. Výrobek vyhovuje mezím pro odrušení dle ČSN EN 55 014.

Provedení výrobku odpovídá mezinárodním normám a ČSN. Nepodstatné odchylky od standardního provedení, které nemají vliv na funkci, si výrobce vyhrazuje.

Elektrické viacúčelové vysávače

eta 1404

NEPTUN duo

eta 2404

NEPTUN trio

eta 3404

NEPTUN electronic



NÁVOD NA OBSLUHU

Vysávače nového radu ETA 404 slúžia nielen na vysávanie suchých materiálov, ale dajú sa nimi vysávať aj materiály obsahujúce vodu alebo priamo vodu. Vysávačami typu ETA 2404 a ETA 3404 je možné navyše čistiť „mokrým“ spôsobom koberce, čalúnenia, okná, dlážky a pod. Veľkou prednosťou týchto vysávačov je ich tichý chod a nezvyčajne veľký prachový filter, resp. veľkoobjemová nádoba na vysávanie vody a pod. Výfukový mikrofilter zabraňuje úletu mikroskopických častíc do voľného priestoru. Ľahkú manipuláciu s vysávačom zaisťujú podvozkové kolieska, ktoré sa otáčajú aj okolo zvislej osi. Počas vysávania sa dá hadica odložiť do lôžka držadla. Poistný ventil zabraňujúci preplneniu nádoby v prípade dosiahnutia max. náplne vysatej kvapaliny automaticky uzavrie sací okruh motora.

OPIS VÝROBKU

- A - motorová časť
- B1 - veko nádoby
- B2 - veko nádoby s nádržou
- C - papierový prachový filter
- D1 - výstupný mikrofilter

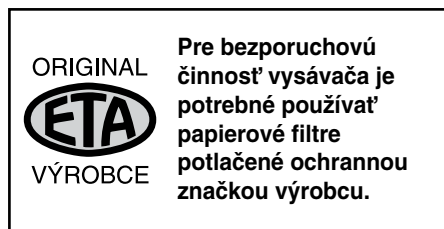
- D2 - vstupný mikrofilter
- E - odpadová nádoba
- F - malá hubica
- G - veľká hubica
- H - súprava na umývanie okien
ETA 0962
- I - podlahová hubica
- J - stierka
- K - štrbinová hubica
- L - sacia trubica dvojdielna
- M - vankúšová hubica
- N - kefa na vankúšovú hubicu
- O - sacia hadica
- P - čistiaca súprava

I. BEZPEČNOSTNÉ UPOZORNENIA

- **Pred uvedením do prevádzky si pozorne prečítajte návod na obsluhu, prezrite si obrázky a návod si uschovajte.**
- Ak bol vysávač skladovaný pri nižších teplotách, najprv ho aklimatizujte, čím sa odstráni stuhnutosť mazacieho tuku v ložiskách a zachová sa mechanická pevnosť plastových dielov.
- Skontrolujte, či údaj na typovom štítku zodpovedá hodnotám napätia elektrickej siete.
- Výrobok je povolené pripojiť len na elektrickú sieť, ktorej inštalácia zodpovedá EN.
- **Nedovoľte manipuláciu deťom a nesvojprávnym osobám bez dozoru.**
- Výrobok nenechávajte v chode bez dozoru.
- Pri vysávaní veľmi jemného prachu, napr. jemného piesku alebo cementového prachu, sa môžu upchať póry prachového filtra. Tým sa zmenší priechod vzduchu a sací výkon slabne. V takomto prípade treba papierový filter vymeniť, aj keď **nie je ešte plný**.
- Vysávačom sa **nesmú vysávať látky horľavé**, napr. benzín, riedidlá, ale ani látky obsahujúce tuky, napr. oleje.

- Vysávačom môžete vysávať materiály obsahujúce vodu, príp. zmes vody a odporúčaného **nepenivého** čistiaceho prostriedku, ktorý je súčasťou každého vysávača (ETA 2404 a ETA 3404). Ďalšie balenie čistiaceho prostriedku je možné zakúpiť v sieti predajní ETA a.s., príp. v obchodnej sieti.
- Na „mokré“ čistenie nikdy nepoužívajte čistiace prostriedky, ktoré tvoria penu!
- Pred vysávaním suchých látok pri použití papierového filtra dokonale vysušte nádobu vysávača, saciu hadicu a vstupný filter. Zabráňte tým rozmočeniu papierového filtra.
- Pri akejkolvek údržbe odpojte výrobok od elektrickej siete.
- Približne po 10 vysávaniach vymeňte výstupný mikrofilter.

Výrobok je určený len na použitie v domácnosti a podobné účely.



II. PRÍSLUŠENSTVO

eta 1404

- sacia hadica (O)
- sacia trubica dvojdielna (L)
- podlahová hubica (I)
- vankúšová hubica (M)
- štrbinová hubica (K)
- kefa, ktorá sa nasadzuje na vankúšovú hubicu (N)
- veľká hubica na vysávanie vody z dlážok a pod. (G)

eta 2404

- obsahuje rovnaké príslušenstvo ako typ ETA 1404, doplnené o čistiacu súpravu (P)

eta 3404

- rovnaké príslušenstvo ako ETA 2404, doplnené o:
- malú hubicu (F) na vysávanie vody a čistenie čalúneného nábytku a pod.
- stierku (J), ktorá sa nasadzuje na veľkú hubicu pri vysávaní tvrdých podlahových krytín (linoleá, podlahoviny z PVC a pod.)

ZVLÁŠTNE PRÍSLUŠENSTVO

eta 2404 a eta 3404

- k vysávaču ETA 2404 a ETA 3404 je možné ako zvláštne príslušenstvo kúpiť súpravu na umývanie okien ETA 0962 (H).

III. PRÍPRAVA VYSÁVAČA NA POUŽITIE

1. Zostavenie podvozku (obr. 1)

- čapy podvozkových koliesok zatlačte do prstenca na doraz
- vyskúšajte funkčnosť pohybu

2. Vysávanie suchých materiálov

Do úchytiak na filter dobre vysušenej nádoby vysávača (obr. 2) vložte papierový filter. Do sacieho otvoru nasadte koncovku hadice (obr. 3) a otočte ju v smere hodinových ručičiek až na doraz. Na nádobu nasadte veko nádoby, ktorá má vstupný mikrofilter (obr. 4a, 4b). Zostavte vysávač (obr. 5) a riadne zaistite uzávery vysávača (obr. 6). Na sacie trubice nasuňte podlahovú hubicu (obr. 7), zasunite vidlicu prírodného kábla do elektrickej zásuvky a stlačte kolískový spínač (obr. 8). Vysávač je pripravený na vysávanie. Pri type ETA 3404 sa dá regulačným gombíkom (obr. 8a) nastavovať sací výkon na potrebnú hodnotu. Úroveň sacieho výkonu sa dá znížiť pomocou prstenca na držadle hadice (obr. 8b).

3. Vysávanie mokrých materiálov alebo vody

Z nádoby vysávača vysuňte saciu hadicu a vyberte papierový filter (obr. 9). Potom zasuňte späť saciu hadicu (obr. 9a). Pred nasadením veka nádoby (obr. 4a, 4b) skontrolujte, či je nasadený a viečkom zaistený vstupný mikrofilter (obr. 10a, 10b). Veko nádoby uchopte a prudším pohybom smerom hore a dole skontrolujte sluchom pohyblivosť plaváka (obr. 10c).

Pri zostavovaní vysávača ETA 2404 a ETA 3404 zasuňte vždy saciu hadičku so sitkom do nalievacieho otvoru nádrže (obr. 11). Zostavte vysávač a zaistite uzávery vysávača (obr. 8). Na saciu trubicu nasadte veľkú hubicu na vysávanie vody (obr. 12). Vysávač uveďte do chodu rovnakým postupom ako pri vysávaní suchých materiálov (obr. 8).

4. Vysávanie mokrých materiálov bez použitia hubíc

Týmto spôsobom môžu byť vysávané nečistoty alebo tekutiny z nádrží (umývadlá, akváriá, nádoby a pod.). Pri tomto spôsobe vysávate len sacou hubicou, alebo môžete použiť napr. štrbinovú hubicu.

POZOR!

Pri vysávaní z nádrží (umývadla a pod.), ktorých hladina je vyššie a ich obsah je väčší ako obsah nádrže vysávača (12 l), je nevyhnutné dať pozor, aby sa práca včas prerušila a nádoba adekvátne vyprázdňovala. Na túto skutočnosť vysávač upozorňuje zvýšeným hlukom motora, pričom ďalšiu tekutinu už nevysáva. Ak nastane takáto situácia, vysávač vypnite a zdvihnutím hadice nad úroveň vysávača vylejte zostatok vody v hadici do odpadovej nádoby. Po skončení „mokrého“ vysávania je potrebné nechať výrobok 30 s

v chode. Tento čas postačí na odstránenie tekutiny, ktorá zostala v trubiciach a hadici!

IV. ČISTENIE KOBERCOV, TVRDÝCH PODLAHOVÝCH KRYTÍN A ČALÚNENÍ

(platí pre vysávače ETA 2404, 3404)

Použité príslušenstvo - veľká hubica, malá hubica, stierka, čistiaca súprava

Z nádoby vysávača vysuňte saciu hadicu a vyberte papierový filter (obr. 9). Potom zasuňte späť saciu hadicu (obr. 9a). Pred nasadením veka nádoby (obr. 4a, 4b) skontrolujte, či je nasadený a viečkom zaistený vstupný mikrofilter (obr. 10b). Veko nádoby uchopte a pomocou prudšieho pohybu smerom hore a dole skontrolujte sluchom pohyblivosť plaváka (obr. 10c).

Do nalievacieho otvoru nádrže nalejte dodávaný a odporúčaný nepenivý čistiaci prostriedok v množstve, ktoré odporúča výrobca čistiaceho prostriedku a nádrž dolejte (obr. 13) najlepšie vlažnou vodou max. 40°C. Veko nádoby s nádržou vložte do nádoby, saciu hadičku so sitkom zasuňte do nalievacieho otvoru nádrže (obr. 11) a vysávač zostavte.

Koncovku hadičky čistiacej súpravy zasuňte do otvoru na boku pláštá vysávača (obr. 14). Ovládací ventil zasuňte do zásuvkylna držadle hadice (obr. 15a) a hadičku čistiacej súpravy upevnite na napnutú hadicu a na trubice sponkami (obr. 15b). Dýzu „zaklapnite“ do vedenia držiaka dýzy na príslušnej hubici (obr. 16). Stlačte kolískový spínač motora (ľavý). Potom stlačte spínač čerpadla (pravý). Tým je vysávač pripravený na čistenie.

Veľkú hubicu položte v rohu miestnosti na podlahovú krytinu (koberec), stlačte páčku ovládacieho ventilu (obr. 17) a hubicou postupne pohybujte po

čistenej ploche v smere šípky (obr. 17a). Tekutina vstrekaná do koberca je okamžite odsávaná spolu s nečistotami. Podlahová krytina zostáva iba vlhká. Na konci čistiacieho pohybu uvoľnite páčku ovládacieho ventilu, nadvihnite hubicu a s miernym prekrytím začnite čistiť ďalšiu plochu.

Pri silnejšom znečistení podlahovej krytiny vypnite motor, čerpadlo nechajte v chode. Stlačte páčku ovládacieho ventilu, hubicou pomaly pohybujte nad čistenou plochou vo výške asi 10 až 20 cm a rovnomerne postriekajte podlahovú krytinu s rozlohou asi 1x 1 m. Čistiaci prostriedok nechajte niekoľko minút pôsobiť. Po rozptýlení čistiacieho prostriedku sa dá čerpadlo vypnúť. Po uplynutí zvolenej doby a po zapnutí vysávača položte hubicu na podlahovú krytinu a všetku nastriekanú čistiacu zmes starostlivo odsajte. Tak vyčistíte celú plochu.

Vysávač ETA 3404 je navyiac vybavený stierkou (obr. 18). Stierkou po nasadení na veľkú hubicu (obr. 19) je možné čistiť tvrdé dlážky rovnakým postupom. Ďalej má malú hubicu (obr. 20), ktorá je určená na čistenie čalúnení. Čistenie robte rovnakým spôsobom ako čistenie koberca. Teraz môžete odložiť sacie trubice a držadlo hadice nasunúť priamo do malej hubice (obr. 21). Nasadenie dýzy urobte rovnakým spôsobom ako pri veľkej hubici (obr. 22).

Upozornenie.

Pre správnu funkciu čerpadla vysávača ETA 2404 a 3404 po mokrom čistení pri použití čistiacieho prostriedku nalejte do nalievacieho otvoru nádrže čistú vlažnú vodu - cca 0,5 l o telesnej teplote - vysávač zostavte, pripojte čistiacu súpravu, stlačte kolískový spínač čerpadla (pravý) a potom stlačte páčku ovládacieho ventilu

(obr. 17) a vodu vystriekajte.

Po vystriekaní nechajte čerpadlo cca 20 s. v prevádzke, čím sa odstráni zvyšok vody zo systému.

Vysávač musí byť skladovaný pri teplote vyššej ako 0°C.

V. UMÝVANIE OKIEN

Použitie príslušenstvo - súprava na umývanie okien ETA 0962

- Dá sa použiť len s vysávačmi ETA 2404 a ETA 3404.

Príprava vysávača na umývanie okien

- Do nádrže na čistiacu kvapalinu nalejte čistiaci prípravok, ktorý je súčasťou príslušenstva vysávača v dvojnásobnej koncentrácii, ako je odporúčaná na čistenie kobercov.
- Na umývanie okien je možné použiť aj iný nepenivý čistiaci prostriedok.
- Nádrž vložte do nádoby, saciu hadičku čerpadla zasuňte do plniaceho otvoru nádrže (obr. 11) a vysávač zostavte.

Snímte ovládací ventil z držadla hadice (obr. 23). Na ovládacom ventilu povolte a odskrutkujte maticu, ktorá pridržiava hadičku vedúcu k dýze veľkej hubice. Hadičku snímte z krčka ovládacieho ventilu (obr. 24).

Na krčok ovládacieho ventilu nasuňte hadičku vedúcu od dýzy hubice na umývanie okien a prevliekateľnou maticou túto hadičku pritiahnite (obr. 25). Nasadte späť ovládací ventil (obr. 15a), hubicu na umývanie okien nasadte na sacie trubice a dýzu "zaklapnite" do vedenia držiaka dýzy na hubici (obr. 26).

Postup pri umývaní okien

- Podľa výšky umývaného okna nasadíte hubicu priamo na držadlo hadice alebo na koniec sacích trubíc. Hadičku na sacie trubice upevníte pomocou sponiek. Pripojenie sacej hadice a hadičky na vysávač je rovnaké ako príprava na čistenie koberec.
- Na celú plochu okna nastriekajte čistiaci roztok v takom množstve, aby roztok nestekal po okne.
- Umývacou špongiou (umiestnenou na druhej strane hubice) rozotrite roztok po umývanej ploche tak, aby sa uvoľnili nečistoty. Hrubé nečistoty odstráňte škrabkou na čele hubice (zbytky maľty a pod.).
- Po dôkladnom rozotretí nečistôt špongiou opäť nastriekajte čistiaci roztok na celé okno. Po takomto nastriekaní sa už dá odsasť čistiaci prostriedok s nečistotami z celého okna.
- Pri odsávaní odporúčame postupovať od horného okraja okna postupnými ťahmi cez celé okno. Pri stieraní a odsávaní pritlačte celú plochu hubice na okno. Odsatá plocha musí zostať suchá, inak sa na umytej ploche môžu vytvoriť šmuhy.
- Pri umývaní okien nastavte výkon vysávača na najnižší stupeň (platí pre ETA 3404).

Na veľmi znečistených plochách je možné umytie zopakovať.

Ak je postrek čistiacim prostriedkom nerovnomerný, alebo roztok nestrieka vôbec, musíte vyčistiť rozstrekovaciu dýzu a sitko nasledujúcim spôsobom:

- Odskrutkujte prevliekateľnú maticu (obr. 27) a vyberte sitko s dýzou.
- Dýzu a sitko prepláchnite tečúcou vodou.

- Pri späťnej montáži, ktorú urobíte opačným spôsobom, dávajte pozor na správnu polohu dýzy (aretačné výstupky určujú jej presnú polohu) a na dôkladné dotiahnutie prevliekateľnej matice.

VI. SKONČENIE VYSÁVANIA

Po skončení vysávania vypnite tlačidlo čerpadla (ETA 2404, ETA 3404) a potom stlačením kolískového spínača chod motora vypnite, vytiahnite vidlicu prívodného kábla zo zásuvky a naviňte ho do priestoru v plášti vysávača (obr. 28).

VII. DOBRÉ RADY

1. Pred začatím vlastného „mokrého“ vysávania nezabudnite vybrať papierový prachový filter.
2. Ak pri „mokrom“ vysávaní nepoužívate rozstrekovanie čistiaceho prostriedku, nenechávajú zbytočne čerpadlo (ETA 2404, ETA 3404) v chode. Vystavujete ho nebezpečenstvu prehriatia a jeho dočasného vyradenia z prevádzky. Na túto situáciu upozorňuje zhasnutie signalizačného svetla. Po vychladnutí sa čerpadlo opäť uvedie do činnosti.
3. Používajte nepenivý čistiaci prostriedok odporúčaný výrobcom.
4. Ak bol koberec krátko pred čistením vysávačom ETA šampónovaný inými prostriedkami, môže sa stať, že sa vytvorí v nádobe vysávača pena a začne unikať cez výstupný mikrofilter. V takomto prípade odpojte výrobok od elektrickej siete a nádobu vyprázdňte. Ďalšej tvorbe peny zabránite naliatím malej šálky octu do odpadovej nádoby.
5. Pred skončením čistenia vypnite čerpadlo (ETA 2404, ETA 3404), stlačte páčku ovládacieho ventilu (obr. 17) a uvoľnite zbytok pretlaku čistiaceho prostriedku v hadičkách na čistenú plochu. Tento vzápätí odsajte.

Odporúčame pri chode vysávača nadvihnúť trubice a hadicu. Týmto vysávač odsaje aj vodu na stenách trubic alebo hadice.

6. Pri prekonávaní prekážok (prahy a pod.) vysávač nadvihnite - vyhnite sa nebezpečenstvu prevrátenia!

7. Ak sa vysávač pri vysávaní prevrhne, postavte ho a až potom motor vypnite.

Po krátkej prestávke sa vysávač dá opäť zapnúť.

8. Nešliapte po podlahových krytinách, pokiaľ sú vlhké. Odparovaniu vody napomôže otvorenie okien.

9. Pri čistení čalúnení nenanášajte príliš veľké množstvo čistiaceho prostriedku.

10. Vyprázdňovanie odpadovej nádoby robte podľa vlastného uváženia.

Maximálne množstvo vysatej kvapaliny je 12 l.

VIII. ÚDRŽBA

Vysávač je vyrobený z plastov, preto ho chráňte pred teplotou vyššou ako 70 °C. Povrch vysávača ošetríte mäkkou vlhkou handričkou. Po skončení vysávania uložte vysávač v pokojovej polohe na vyhradené suché a bezprašné miesto (obr. 29).

- Nepoužívajte drsné a agresívne čistiace prostriedky!

Na zabezpečenie bezporuchového chodu vysávača odporúčame asi po 300 hodinách prevádzky, maximálne však po 3 rokoch, dať urobiť odbornú kontrolu.

Výmenu súčiastok, ktoré vyžadujú zásah do elektrickej časti spotrebiča, môže spraviť len špecializovaná elektroopravovňa.

Vstupný mikrofilter

Po skončení každého „mokrého“ vysávania vyčistite vstupný mikrofilter

nasledujúcim spôsobom:

- pootočte viečko mikrofiltra vľavo (obr. 30) a viečko snímte,
- vyberte mikrofilter (obr. 31) a vyperte ho pod tečúcou vodou,
- mikrofilter zložte opačným postupom.

Výstupný mikrofilter

Asi po 10 vysávaniach skontrolujte a prípadne vymeňte výstupný mikrofilter nasledujúcim spôsobom:

- otvorte kryt výstupného mikrofiltra (obr. 32) a kryt s vloženým mikrofiltrum vyberte z pláštá vysávača,
- z vlastného krytu mikrofiltra vyberte mikrofilter a vymeňte ho (obr. 33a),
- pri zostavovaní postupujte opačným postupom a dávajte pozor na správne založenie mikrofiltra za výstupky v kryte mikrofiltra (obr. 33b).

Údržba vlastného výrobku

Po skončení každého „mokrého“ vysávania odpadovú nádobu a spodnú časť veka nádoby (pri ETA 2404 a ETA 3404 veka s nádržou) opláchnite (osprchujte) z hygienických dôvodov pod tečúcou vodou (obr. 33b).

Údržba hubíc na „mokré“ vysávanie

Po každom „mokrom“ vysávaní sa pozrite, či sa pod priehladným krytom hubice nezachytili prípadné nečistoty.

Ak sa tak stalo, postupujte nasledovne:

- vyskrutkujte 4 ks krížových skrutiek (obr. 35).
- snímte priehladný kryt (obr. 36), odstráňte nečistoty a hubicu zložte opačným spôsobom.

IX. ČO ROBIŤ, KEĎ...?

...uniká pri vysávaní prach?

- * Je vložený papierový prachový filter?
- * Nie je papierový filter poškodený?
- * Je papierový filter dobre upevnený?
- * Bol použitý papierový filter značky ETA?

- * Je vstupný a výstupný mikrofilter na svojom mieste?

...postupne klesá sací výkon?

- * Nie je plný papierový prachový filter?
- * Nevysávali ste príliš jemný prach (cement, sadze a pod.) a nie sú póry filtra upchaté?
- * Nie sú hubice, sacie trubice, sacie hadice upchaté nečistotami?
- * Nie je nadmerne znečistený vstupný a výstupný mikrofilter?

...náhle klesne sací výkon?

- * Neprevrátil sa vysávač a plavák neupchal prívod vzduchu? V tomto prípade vysávač postavte, potom ho vypnite a po krátkej prestávke opäť uveďte do činnosti.

...nebeží motor?

- * Je v poriadku domáca elektroinštalácia?
- * Sú prívodný kábel, zástrčka a elektrická zásuvka v poriadku?
- * **Ak ani tak vysávač nefunguje, vyhľadajte špecializovanú elektropravovňu.**

...čistiaci roztok nestrieka z dýzy?

- * Je zapnuté čerpadlo spínačom? Kolískový vypínač musí svietiť.
- * Je v nádrži čistiaci roztok?
- * Je sacia hadička dobre a voľne vložená v nádrži (obr. 11)?
- * Nie je upchaté sitko na jej konci?
- * Nie je zapchatá dýza súpravy na čistenie kobercov? Dýzu vložte do vlažnej vody, aby sa zaschnutý čistiaci prostriedok uvoľnil.
- * Nie je upchatá tryska na čistenie okien? Postupujte podľa obr. 27.
- * Nebolo čerpadlo v prevádzke bez rozstrekovania čistiaceho prostriedku príliš dlho? Nezhaslo kontrolné svetlo? Pokiaľ usúdite, že toto je príčina, vypnite vysávač asi na 30 minút.

Vratná tepelná poistka uvedie čerpadlo opäť do chodu.

TECHNICKÉ ÚDAJE

Typ	uvedený na typovom štítku
Napätie	uvedené na typovom štítku
Príkon	uvedený na typovom štítku
Max. množstvo vzduchu	30 l s ⁻¹
Max. množstvo čistiacej zmesi	3 l
Max. množstvo vysatých tekutín	12 l
Max. objem papierového filtra *	9 l
	(* merané granulami)

Z hľadiska elektromagnetickej kompatibility výrobok zodpovedá Direktíve 89/336/EU (Európska únia) a z hľadiska elektrickej bezpečnosti Direktíve 73/23/EU.

Výrobok zodpovedá medziam pre odrušenie podľa STN EN 550 14. Vyhotovenie výrobku zodpovedá medzinárodným normám a STN. Výrobca si vyhradzuje nepodstatné odchýlky od štandardného vyhotovenia, ktoré nemajú vplyv na funkciu výrobku.

V České republice opravy v záruční i pozáruční době u spotřebičů osobně doručených provádí

• ETA a.s. - servis, Křižíkova 75, **186 00** Praha 8, • ETA a.s. - servis, Cejl 43, **602 00** Brno •

Záruční i pozáruční opravy spotřebičů osobně doručených i zaslaných poštou provádí opravny:

• ETA a.s. - servis, Poličská 1535, **539 01** Hlinsko • EPS Daševský, Palackého 850, **784 01** Litovel • ELEKTROSERVIS MIK, Voskocvova 983, **152 00** Praha 5 - Barrandov, sběrný oprav: Radlická 26/664, **150 00** Praha 5 - Smíchov • ELKO v.d., Břežnická 88, **261 01** Příbram • ELEKTRO EDISON, Nádražní 231, **269 01** Rakovník, sběrna oprav: Váňova 907, **272 01** Kladno • ANTONÍN ROTEK, Seifertova 488, **277 46** Veltrusy • 3 M ELEKTRO, Staré Město 9, **293 01** Mladá Boleslav • MVS sdružení, Plánská 2, **301 64** Plzeň (Roudná) • F+V ELEKTRO, Plzeňská 157, **335 01** Nepomuk • S+M ELEKTROSERVIS, Nejda 29, **363 01** Ostrov n. Ohří • S+M ELEKTROSERVIS, nám. E. Destinové 10, **360 09** Karlovy Vary, sběrna oprav: Závodu míru 1913, **356 01** Sokolov • ELMOT v.o.s., Blahoslavova 1, **370 01** České Budějovice • ELEKTRO-M. Jankovský, Nám. Míru 204, **388 01** Blatná • ELEKTROSERVIS, Pod Kovosvitem 1096, **391 02** Sezimovo Ústí • ERCÉ-ELEKTROINSTALA a.s., Masarykova 153, **400 01** Ústí nad Labem • ELEKTRO MaP, Tyršova 33, **407 21** Česká Kamenice • LÍBAL - OPRAVY ELEKTRO, Jezuitská 6, **412 01** Litoměřice • ELSERVIS, Budovatelů 2924, obchod. centrum Kostka, **434 01** Most • VEKO-ELEKTRONIK, Rumjancevova 127/22, **460 01** Liberec • ELEKTROSERVIS, Chelčického 279, **500 02** Hradec Králové • OPRAVY ELEKTRO VLČEK, Spojenecká 69/17, **541 01** Trutnov • PERFEKT SERVIS, Václavská 1, **603 00** Brno • ELEKTROSERVIS, Smila Osovského 21, **674 01** Třebíč • ELEKTRO MiRa, Masarykovo nám. 30, **680 01** Boskovice • ELEKTROS, Dobrovského 621, **697 01** Kyjov • V. ELEKTRONIK, Sušilova 3, **709 00** Ostrava - Mariánské Hory • UNIVERSAL, Junácká 1, **736 01** Havířov, sběrna oprav: Osvobození 1722, **735 06** Karviná - Nové Město • PCHOS s.r.o, Slezská 3201, **738 01** Frýdek-Místek • ELEKTROSERVIS Vilímek, Prštné - Kútiky 637, **760 01** Zlín • SERVIS MERENDA, Dolní Brána 40, **741 01** Nový Jičín • KOFR-ELSCO, U Dráhy 144, **763 02** Zlín - Louky • ELEKTRO SERVIS ŠTĚPÁNEK, Hodolanská 41, **772 00** Olomouc • HROTA, Bartulťovická 1, **794 01** Krnov, sběrný oprav: Albrechtická 39, **794 01** Krnov, Husova 16, **746 01** Opava, Revoluční 18, Elektrocentrum Chlachul, **792 01** Bruntál • SAPS, s.r.o., Hrázského 520, **256 01** Benešov, sběrna oprav: Komenského nám. 176, **259 01** Votice •

Odjinud zasílejte všechny opravy na adresu ETA a.s. - servis, Poličská 1535, **539 16** Hlinsko.

V Slovenskej republike opravy v záručnej lehote vykonávajú tieto opravovne:

• ETA-Slovakia, servis, Mýtna 17, **810 05** Bratislava 1 • LD-predaj servis, Kamenná 11, **010 01** Žilina • SERVIS ELEKTROSPOTREBIČOV, Kuzmányho 1, **010 01** Žilina • KONEX ELEKTRO TC, Šafárikova 112, **048 01** Rožňava • VILLA MARKET, s.r.o., Duklianska 6, **052 01** Spišská Nová Ves • VELS - SERVIS, Masarykova 11, **080 00** Prešov • VELS - servis - zberňa, Krivá 2, **040 01** Košice • Ladislav Goban - LAGON, Jurkovičova 18, **080 01** Prešov • EL SERVIS, Legionárska 5, **911 01** Trenčín • ELBA, Novozámocká 9, **943 42** Gbelce, zberňa: Radničná 7, **940 01** Nové Zámky, zberňa: Hlavná 25, **943 01** Šúrovo • ABC SERVIS, Štefánikova 50, **949 03** Nitra • ELSCO, Spojová 19, **974 01** Banská Bystrica • KRŠKA, Rúbanisko III/L7, **984 03** Lučenec • LASER, Kossuthovo nám. 7, **945 01** Komárno • Elektroopravovňa u Nechal, Dlhá 1, **971 01** Prievidza • Štefan Bomba - Elektroservis, Nemocničná 1977/83, **026 01** Dolný Kubín • BESO - elektroservis, Mlynská 1, **936 01** Šahy • ELOS - servis, Okružná 757/57, **058 01** Poprad, zberňa: A. Hlinku 52, **949 01** Nitra, zberňa: SNP 3, **059 21** Svit • M. Spratek Elektro kovo, Osloboditeľov 24, **036 01** Martin • EXPRES - SERVIS, J. Kráľa 884/10, **050 01** Revúca • ZMJ - elektroservis, Vavrečka 240, **029 01** Vavrečka • P. Lukáč - elektrospotrebiče, Nám. mieru 1, **031 01** Liptovský Mikuláš •

Všetky opravy v záručnej lehote z iných miest zasielajte na adresu:

ETA, a.s., servis, Mýtna 17, **810 05** Bratislava 1.

Opravy po záručnej lehote zverte iba špecializovaným elektroopravovňam.

S otázkami a pripomienkami sa obracajte na: ETA-Slovakia, servis, Mýtna 17, **810 05** Bratislava 1, tel.: 2/52 49 14 19.

Postup při reklamaci

Při reklamaci v záruční době se obraťte na servisy podle adres v návodu k obsluze. Výrobek odešlete, nebo předejte osobně **vždy s návodem k obsluze, jehož nedílnou součástí je záruční list**. Na dodatečně zasláné, nebo osobně předané návody se záručním listem nelze brát zřetel. K odeslanému výrobku připojte průvodní dopis s udáním důvodu reklamace a **SVOJI PŘESNOU ADRESU**. Při reklamaci v záruční době se lze obrátit na prodejnu, kde byl výrobek zakoupen. Výrobek vyčistěte a zabalte tak, aby nedošlo k jeho poškození při přepravě. Z hygienických důvodů nepřijímáme znečištěné výrobky do opravy.

Postup při reklamácii

Pri reklamácii v záručnej lehote sa obracajte na opravovne podľa adries uvedených v návode na obsluhu. Výrobok odosielaťte poštou, alebo odovzdajte osobne **vždy s návodom na obsluhu, ktorého neoddeliteľnou súčasťou je záručný list**. Dodatočne zasláné alebo odovzdané návody so záručným listom nebudú akceptované. K odoslanému výrobku priložte sprievodný list s udaním dôvodu reklamácie a **SVOJU PRESNÚ ADRESU**. Pri reklamácii v záručnej lehote sa môžete obrátiť na predajňu, v ktorej ste výrobok zakúpili. Výrobok očistite a zabaľte tak, aby sa pri preprave nepoškodil. Z hygienických dôvodov neprijímame do opravy znečistené výrobky.

Záznamy o záručních opravách:

Záznamy o záručných opravách:

Výrobek byl v záruční opravě	od	do	Razítko a podpis opravny
Výrobok bol v záručnej opravě	od	do	Pečiatka a podpis pracovníka opravovne
Zakázka číslo			
Zakázka číslo			

Výrobek byl v záruční opravě	od	do	Razítko a podpis opravny
Výrobok bol v záručnej opravě	od	do	Pečiatka a podpis pracovníka opravovne
Zakázka číslo			
Zakázka číslo			

Výrobek byl v záruční opravě	od	do	Razítko a podpis opravny
Výrobok bol v záručnej opravě	od	do	Pečiatka a podpis pracovníka opravovne
Zakázka číslo			
Zakázka číslo			